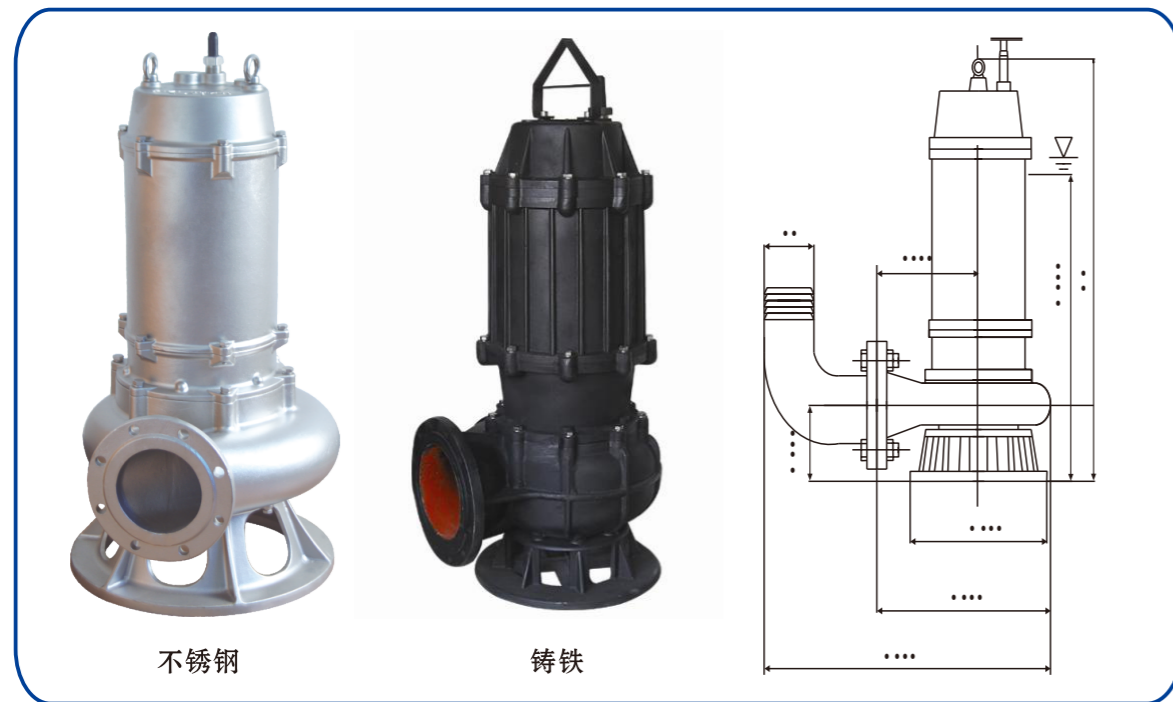


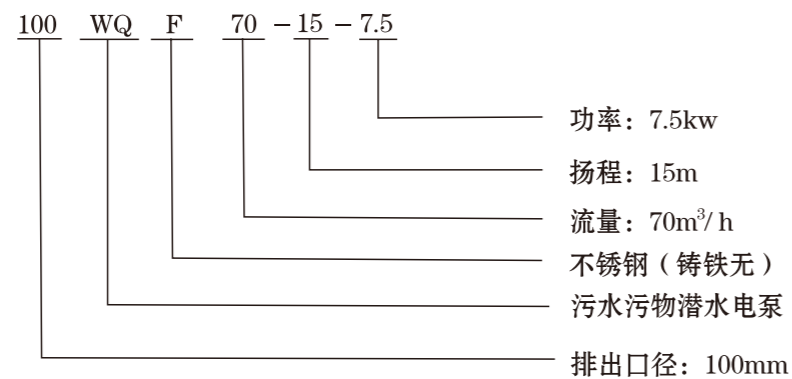
一、产品概述

- 1、WQ、WQF 污水污物潜水电泵采用国际先进技术开发而成的专用产品，十余年来广泛运用于工矿、建筑、医院、市政工程、园林、喷泉、污水处理、化工等行业。
- 2、电泵过流部件全部采用不锈钢精密铸造，具有自身无污染且耐腐蚀的特点，扩大了给排水的应用领域。
- 3、电泵采用优良的不锈钢304/316材质，质地纯真、外型美观，减少了二次污染，完全符合国家绿色环保的使用要求。
- 4、电泵高效节能，结构合理、无堵塞、防缠绕，具有运转安全可靠、使用寿命长等特点。
- 5、根据需要配备的双导轨自动耦合装置，可方便泵的安装。
- 6、机械密封采用双端面密封材质，选用优质的碳化钨等硬质合金，并长期处在油腔内运行，可使电泵连续安全运行10000小时以上。

二、产品图片



三、型号说明



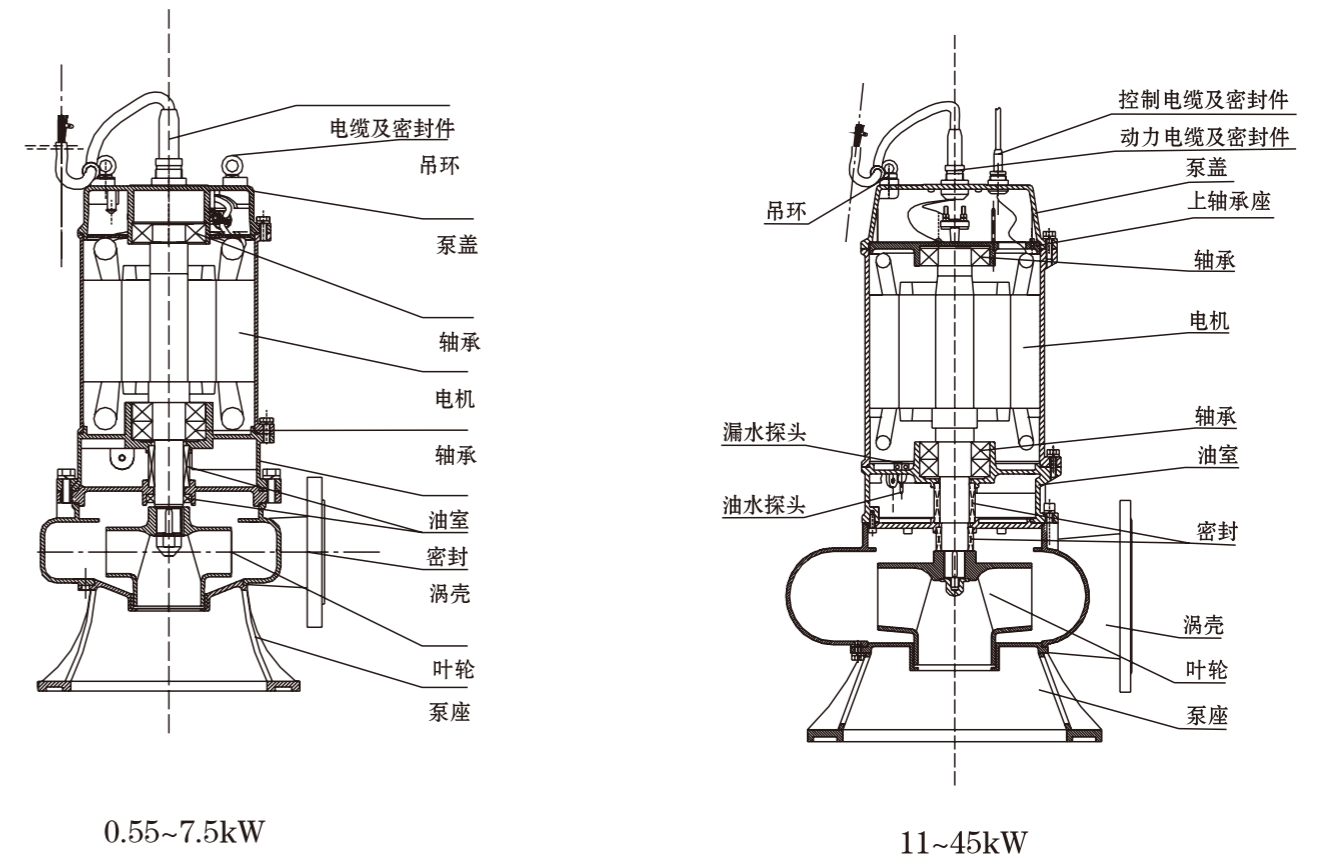
四、产品用途

- 1、适用于建筑工程施工、工矿企业、市政工程等污水处理系统。
- 2、城市环保系统中排污、污水中继、污水处理。
- 3、勘探、矿山配套附机。
- 4、食品、医疗、海水排吸、船舱积水等污水排放。
- 5、人防系统排水站、供水设备厂、给排水装置。
- 6、农业灌溉、农村沼气池、养鱼、喷泉、喷水等。

五、使用条件

- 1、介质温度不超过45℃，介质重量 < 1.2kg /dm³。输送介质的颗粒含量重量比大于60%，介质的PH值为 4~12。
- 2、无内自循环冷却系统的泵，电机部分露出液面不得超过电机的 1/2。
- 3、其余应符合潜污电泵通用使用条件。

六、结构简图

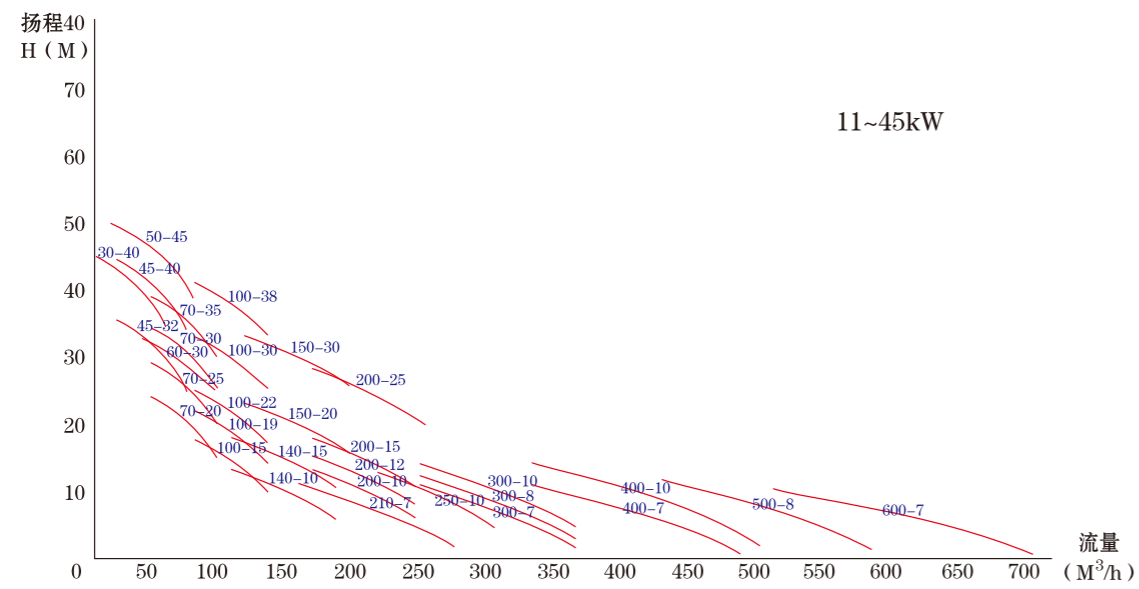
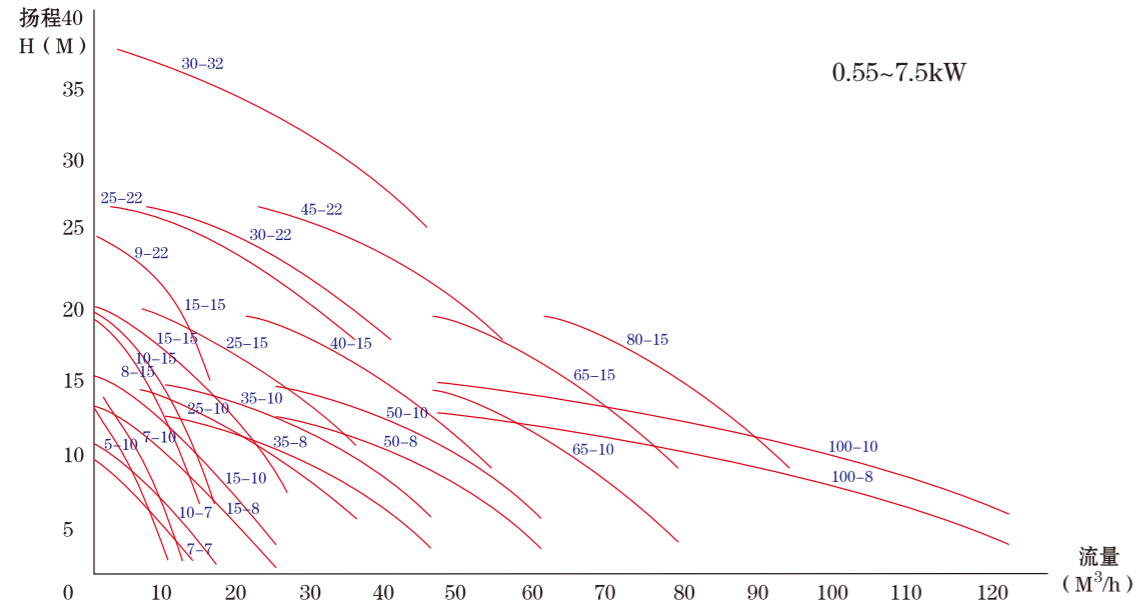


七、技术参数及外型尺寸

产品性能 产品型号	流量 m³/h	扬程 m	功率 kw	同步 转速 r/min	电压 v	外形尺寸 mm							
						H	H1	H2	D2	B2	B3	L5	d
50WQF7-7-0.55	7	7	0.55	3000	220/380	416	328	98	188	230	324	135	50
50WQF5-10-0.55	5	10	0.55	3000	220/380	416	328	98	188	230	324	135	50
50WQF10-7-0.75	10	7	0.75	3000	220/380	416	328	98	188	230	324	135	50
50WQF7-10-0.75	7	10	0.75	3000	220/380	416	328	98	188	230	324	135	50
50WQF15-8-1.1	15	8	1.1	3000	380	416	328	98	188	230	324	135	50
50WQF8-15-1.1	8	15	1.1	3000	380	416	328	98	188	230	324	135	50
50WQF15-10-1.5	15	10	1.5	3000	380	485	330	98	200	250	344	145	50
50WQF10-15-1.5	10	15	1.5	3000	380	485	330	98	200	250	344	145	50
50WQF25-10-2.2	25	10	2.2	3000	380	485	330	98	200	250	344	145	50
50WQF15-15-2.2	15	15	2.2	3000	380	485	330	98	200	250	344	145	50
50WQF9-22-2.2	9	22	2.2	3000	380	485	330	98	200	250	344	145	50
50WQF15-30-4	15	30	4	3000	380	526	400	98	200	275	369	168	50
50WQF25-22-4	25	22	4	3000	380	600	440	130	240	290	385	168	50
50WQF15-22-3	15	22	3	3000	380	510	400	98	200	270	364	150	50
50WQF25-15-3	25	15	3	3000	380	510	400	98	200	270	364	150	50
50WQF18-32-5.5	18	32	5.5	3000	380	640	500	136	320	346	440	168	50
50WQF20-40-7.5	20	40	7.5	3000	380	640	500	136	320	346	440	182	50
65WQF35-8-2.2	35	8	2.2	3000	380	485	340	108	225	255	360	158	65
65WQF25-15-3	25	15	3	3000	380	510	400	98	200	270	364	158	50
65WQF35-10-3	35	10	3	3000	380	520	420	98	225	270	375	158	65
65WQF40-15-4	40	15	4	3000	380	630	470	146	240	290	395	160	65
65WQF30-22-5.5	30	22	5.5	3000	380	630	470	146	240	290	395	160	65
80WQF50-8-3	50	8	3	3000	380	540	440	113	240	270	390	165	80
80WQF50-10-4	50	10	4	3000	380	630	470	152	240	295	415	165	80
80WQF30-32-7.5	30	32	7.5	3000	380	662	510	172	320	350	470	190	80
80WQF50-15-5.5	50	15	5.5	3000	380	630	470	152	240	295	415	165	80
80WQF45-22-7.5	45	22	7.5	3000	380	662	510	172	320	350	470	190	80
80WQF30-40-11	30	40	11	3000	380	940	650	180	440	470	590	250	80
80WQF45-32-11	45	32	11	3000	380	940	650	180	440	470	590	250	80
80WQF45-40-15	45	40	15	3000	380	940	650	180	440	470	590	250	80
80WQF50-45-18.5	50	45	18.5	3000	380	940	650	180	440	470	620	250	80
80WQF70-10-5.5	70	10	5.5	3000	380	630	470	152	240	295	415	165	80
80WQF70-15-7.5	70	15	7.5	3000	380	662	510	172	320	350	470	190	80
80WQF70-20-11	70	20	11	3000	380	940	650	180	440	470	620	250	80
80WQF70-25-15	70	25	15	3000	380	940	650	180	440	470	620	250	80
80WQF70-30-18.5	70	30	18.5	3000	380	940	650	180	440	470	620	250	80
80WQF70-35-22	70	35	22	3000	380	1050	750	180	550	640	620	250	80

产品性能 产品型号	流量 m³/h	扬程 m	功率 kw	同步 转速 r/min	电压 v	外形尺寸 mm							
						H	H1	H2	D2	B2	B3	L5	d
100WQF75-7-4.0	75	7	4.0	3000	380	640	480	156	240	305	445	165	100
100WQF100-8-5.5	100	8	5.5	3000	380	640	480	156	240	305	445	165	100
100WQF70-10-5.5	70	10	5.5	3000	380	640	480	156	240	305	445	165	100
100WQF70-15-7.5	70	15	7.5	3000	380	676	520	176	320	350	490	190	100
100WQF100-10-7.5	100	10	7.5	3000	380	676	520	176	320	350	490	190	100
100WQF100-15-11	100	15	11	1500	380	970	690	228	500	530	670	280	100
100WQF70-20-11	70	20	11	1500	380	970	690	228	500	530	670	280	100
100WQF100-19-15	100	19	15	1500	380	970	690	228	500	530	670	280	100
100WQF60-30-15	60	30	15	1500	380	970	690	228	500	530	670	280	100
100WQF100-22-18.5	100	22	18.5	1500	380	1060	725	228	500	580	690	280	150
100WQF100-30-22	100	30	22	1500	380	1050	750	228	550	640	690	280	100
100WQF100-38-30	100	38	30	1500	380	1095	795	228	550	640	690	280	100
100WQF100-50-45	100	50	45	1000	380	1480	1050	380	720	780	/	410	100
150WQF140-7-7.5	140	7	7.5	1500	380	695	540	196	320	395	/	200	150
150WQF140-10-11	140	10	11	1500	380	1010	725	250	500	580	/	280	150
150WQF200-10-15	200	10	15	1500	380	1010	725	250	500	580	/	280	150
150WQF140-15-18.5	140	15	18.5	1500	380	1060	725	250	500	580	/	280	150
150WQF200-15-22	200	15	22	1500	380	1080	800	250	580	640	/	280	150
150WQF150-20-22	150	20	22	1500	380	1080	800	250	580	640	/	280	150
150WQF150-30-30	150	30	30	1500	380	1125	845	250	580	640	/	280	150
150WQF200-20-30	200	20	30	1500	380	1125	845	250	580	640	/	280	150
150WQF200-25-37	200	25	37	1000	380	1320	990	350	650	730	/	380	150
150WQF150-35-37	150	35	37	1000	380	1320	990	350	650	730	/	380	150
150WQF150-42-45	150	42	45	1000	380	1480	1050	380	720	780	/	410	150
200WQF210-7-11	210	7	11	1500	380	1010	725	250	500	580	/	320	200
200WQF300-7-15	300	7	15	1500	380	1010	725	250	500	580	/	320	200
200WQF250-10-18.5	250	10	18.5	1500	380	1010	725	250	500	580	/	320	200
200WQF200-12-18.5	200	12	18.5	1500	380	1080	800	250	580	640	/	320	200
200WQF300-8-18.5	300	8	18.5	1500	380	1080	800	250	580	640	/	320	200
200WQF300-10-22	300	10	22	1500	380	1080	800	250	580	640	/	320	200
200WQF400-7-22	400	7	22	1500	380	1080	800	250	580	640	/	320	200
200WQF400-10-30	400	10	30	1500	380	1125	845	250	580	640	/	320	200
200WQF300-15-37	300	15	37	1000	380	1320	990	350	650	730	/	380	200
200WQF400-18-45	400	18	45	1000	380	1480	1050	380	720	780	/	410	200
200WQF300-20-45	300	20	45	1000	380	1480	1050	380	720	780	/	410	200
200WQF200-30-45	200	30	45	1000	380	1480	1050	380	720	780	/	410	200
250WQF500-8-30	500	8	30	1500	380	1170	885	275	580	670	/	340	250
250WQF500-10-37	500	10	37	1000	380	1320	990	350	650	730	/	380	250
250WQF600-15-45	600	15	45	1000	380	1480	1050	380	720	780	/	410	250
300WQF600-7-30	600	7	30	1500	380	1190	910	310	580	690	/	360	300
300WQF750-10-37	750	10	37	1000	380	1320	990	350	650	730	/	380	300
300WQF850-10-45	850	10	45	1000	380	1480	1050	380	720	780	/	410	300

八、性能曲线



九、不锈钢材质耐腐蚀性能表

不锈钢材料	普通水	矿泉水	中性	酸性	碱性	海水	盐水
201	A	A	B	不	不	不	不
304	A	A	A	A	B	B	A
316	A	A	A	A	A	A	A

说明: A满足 B适用

十、304/306通常适用介质

醋酸, 醋酸酐, 安息香酸, 硼酸, 石碳酸, 脂肪酸, 氢氰酸, 矿井水酸, 稀硝酸, 稀草酸, 焦木酸, 酒石酸, 硝铵, 硫铵, 氯化钡, 硝酸钡, 啤酒, 甜菜汁, 氯化钠卤水, 海水, 加水四氯化碳, 氯苯, 氯仿, 硫酸铜, 甲醛, 糠醛, 过氧化氢, 硫化氢。