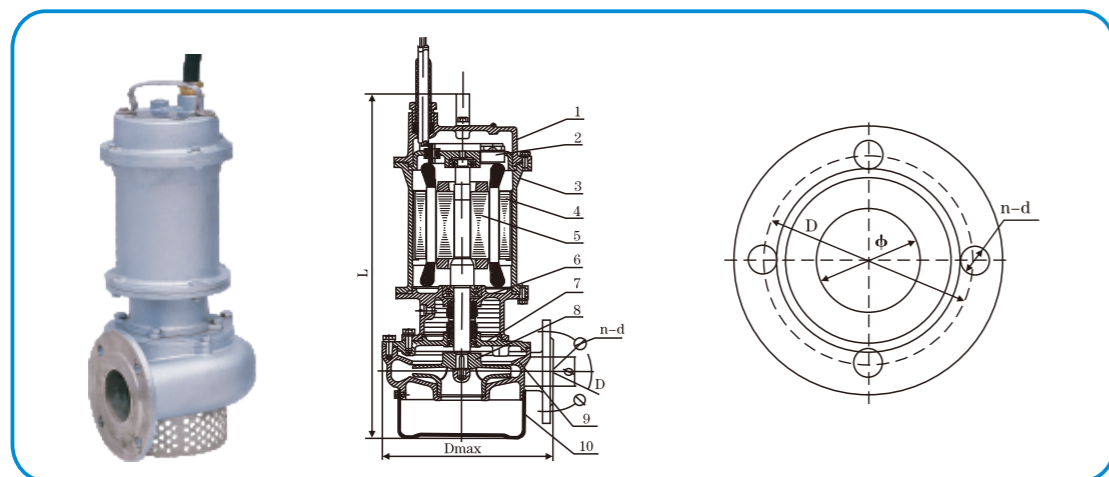


一、产品概述

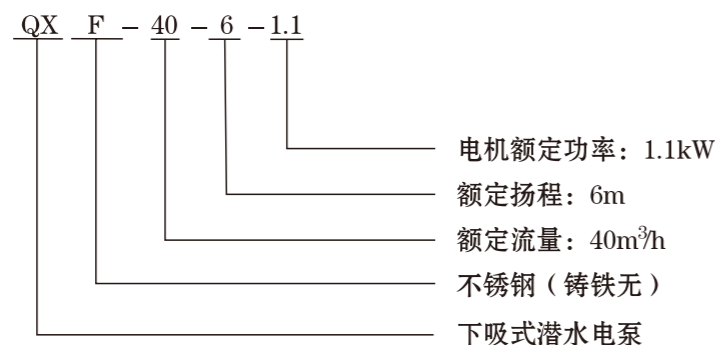
QX、QXF下吸式潜水电泵是公司专门为工矿、市政、医院、化工、煤电、水处理及景观工程设计制造的耐腐蚀潜水电泵，该产品采用全不锈钢精密铸造，具有自身无污染的特点，减少了对环境二次污染，完全符合国家绿色环保的使用要求。

产品由电机、水泵和密封三部分同轴联接组成。过流部件及外部零部件材料均采用不锈钢材质（304、316、316L）精铸而成。泵出水口采用圆法兰结构。

二、产品图片与结构简图



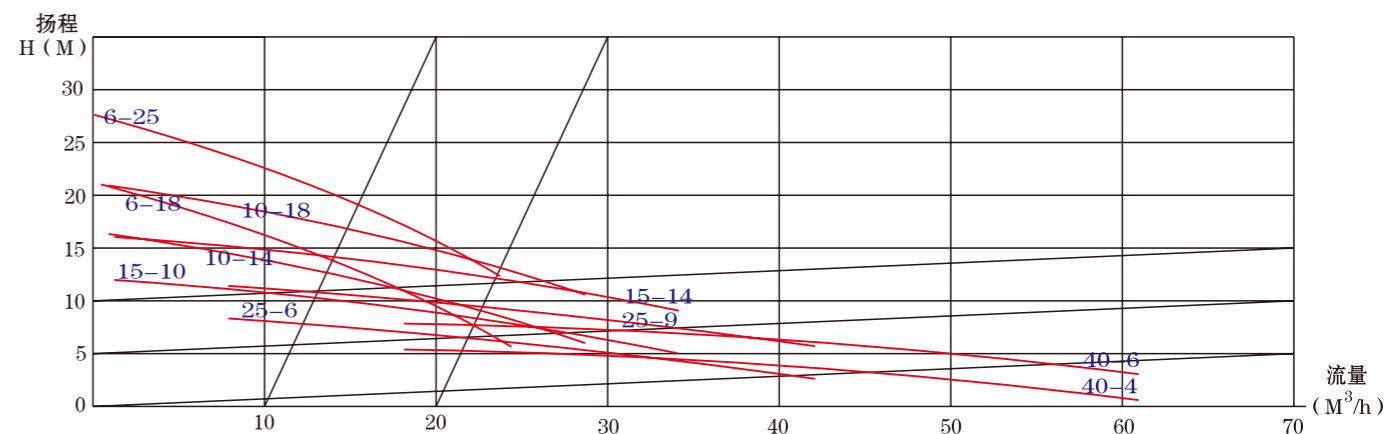
三、型号说明



四、使用条件

- ※ 电源频率为50Hz，额定电压380V或660V（允许偏差±10%）的三相交流电；
- ※ 电泵应安全潜入水中运行，潜水深度不大于5米；
- ※ 环境水温不大于40℃；
- ※ 输送介质的PH值：4-11，温度≤40℃；
- ※ 水中含砂量不大于0.1%，水池中无污泥污物；
- ※ 电泵必须在额定扬程的110%~80%的范围内使用；
- ※ 电泵应配置相应的启动保护器，并可靠接地；
- ※ 电泵安装后不应接触池底污泥，以免影响电泵散热。

五、性能曲线



六、技术参数

产品型号	额定流量 m ³ /h	额定扬程 m	额定功率 kW	相数	同步转速 r/min	额定电压 V	额定电流 A	出水口径 mm	电缆长度 m	重量 kg
QXF6-18-0.75	6	18	0.75	3	3000	220/380	5.4/2	25	10	25
QXF10-14-0.75	10	14	0.75	3	3000	220/380	5.4/2	32	10	25
QXF15-10-0.75	15	10	0.75	3	3000	220/380	5.4/2	40	10	26
QXF25-6-0.75	25	6	0.75	3	3000	220/380	5.4/2	50	10	27
QXF40-4-0.75	40	4	0.75	3	3000	220/380	5.4/2	65	10	28
QXF6-25-1.1	6	25	1.1	3	3000	380	2.73	25	10	25
QXF10-18-1.1	10	18	1.1	3	3000	380	2.73	32	10	25
QXF15-15-1.1	15	15	1.1	3	3000	380	2.73	40	10	26
QXF25-9-1.1	25	9	1.1	3	3000	380	2.73	50	10	27
QXF40-6-1.1	40	6	1.1	3	3000	380	2.73	65	10	28

七、安装尺寸

产品型号	尺寸mm					
	L	Dmax	n-d	DN	D1	D2
QXF6-18-0.75	430	240	4-φ14	25	85	115
QXF10-14-0.75	440	240	4-φ14	32	90	120
QXF15-10-0.75	440	240	4-φ14	40	100	130
QXF25-6-0.75	440	240	4-φ14	50	110	140
QXF40-4-0.75	475	240	4-φ14	65	130	160
QXF6-25-1.1	470	240	4-φ14	25	85	115
QXF10-18-1.1	480	250	4-φ14	32	90	120
QXF15-15-1.1	498	235	4-φ14	40	100	130
QXF25-9-1.1	530	260	4-φ14	50	110	140
QXF40-6-1.1	571	290	4-φ14	65	130	160